



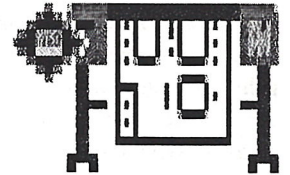
ProCAD

Een veel voorkomende toepassing van computers is CAD. CAD is de afkorting van Computer Aided Design, wat vrij vertaald betekent: Ontwerpen per computer. Hiermee wordt vooral het technisch ontwerpen bedoeld. Er zijn diverse soorten CAD programma's voor verschillende branches, zoals bijvoorbeeld

ach, deze methode kende u natuurlijk al lang van programma's zoals Draw.

We willen echter deze programma's niet vergelijken met Draw, dat zou hetzelfde zijn als Edit vergelijken met Impression. Desalniettemin zijn ProCAD en CADet eenvoudig te bedienen, wat natuurlijk voor een groot deel te danken is aan RISC OS. Je krijgt onmiddellijk het gevoel al eerder gewerkt te hebben met deze programma's.

programma's die draaien op andere platforms. AutoCAD is hiervan een goed voorbeeld. ProCAD ondersteunt daarom import en export van industrie-standaard DXF bestanden. Voor documentatiedoeleinden kunt u tekeningen ook als Draw files exporteren.



Plotten en printen

Beide programma's worden geleverd inclusief multitasking HPGL plotter driver en voor proefafdrukken kunt u gebruik maken van de standaard RISC OS printerdrivers. Bij het printen kunnen de programma's zelf zorgen voor het schalen van de tekening, zodat deze op het papier past.

ProCAD of CADet ?

CADet is het kleine broertje van ProCAD. Het bevat de meeste functies van ProCAD, maar enkele zaken, zoals DXF ondersteuning zijn weggelaten. CADet is een prima opstap om kennis te maken met CAD. Voor professionele toepassingen, waar voorheen AutoCAD gekozen zou worden, adviseren wij ProCAD.

ProCad f. 1649,- inclusief BTW

CADet f. 519,- inclusief BTW

A3 formaat graphics tablet

Uitermate geschikt voor CAD, maar ook voor andere toepassingen. Dit A3 formaat tablet vervangt de muis. Wordt geleverd met software, stylus pen en puck. Direkt aan te sluiten op de seriële poort van uw computer.

A3 tablet f. 599,- inclusief BTW

Newsdesk 1 mei 1993

BS 308 : Part 3 : 1972
2.4.5.5 A single letter may be used to identify a compound datum system defined in an inset sketch on the drawing (see Fig. 28). This method is particularly useful in the case of a datum system.

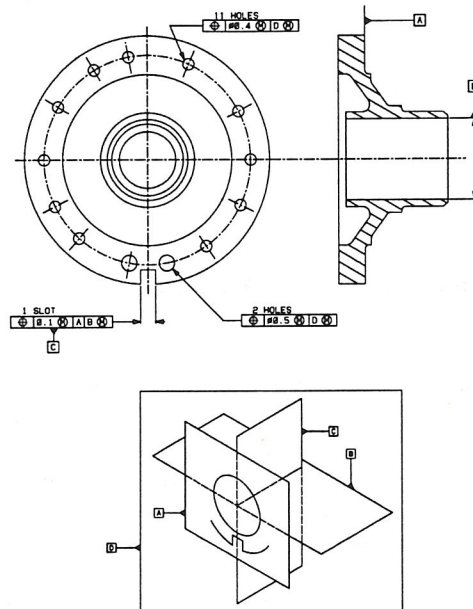


Fig. 28

elektronica en mechanica. ProCAD en CADet vallen in de laatste categorie. Ze bevatten allerlei functies die nodig zijn om snel en gemakkelijk een nette konstruktietekening te maken zoals dat gebeurt in professionele tekenkamers. Veel gebruikte konstrukties zoals moertjes en boutjes maar ook complexere zaken kunnen in een bibliotheek worden opgeslagen, zodat u die niet telkens opnieuw hoeft te tekenen.

Beide programma's maken gebruik van zogenaamde tool bars (gereedschaps-balkjes) waarop de meest gebruikte gereedschappen staan. Na het aanklikken van een gereedschap kan men ermee gaan werken in het tekenscherf. Maar

Met ProCAD en CADet kan men tekeningen maken die anders moeilijk te realiseren zouden zijn. Arceringen, hartlijnen, fillets (hoekafronding) zijn werkelijk een fluitje van een cent. Dit geldt ook voor het trimmen van cirkels met lijnen of lijnen onderling, maatlijnen en hoeken, labels, noem maar op. Het heel handige 'snap' gereedschap geeft een duidelijk hoorbare 'klik' als u in de buurt van een lijn of cirkelomtrek bent, wat echt het gevoel geeft dat het werkt als een magneet.

ProCAD en de buitenwereld

Voor professioneel gebruik zal het vaker nodig zijn om tekeningen te kunnen importeren van en exporteren naar CAD



Beeldbewerking

Een van de sterke kanten van Acorn computers is de makkelijke manier waarop informatie naar de computer gebracht kan worden. Met behulp van scanners kunnen afbeeldingen in kleur en zwart-wit binnengebracht worden. Via een digitiser kunnen bewegende beelden van een videocamera of videorecorder omgezet worden in sprites. Met *Replay D.I.Y.* is het mogelijk om bewegende beelden van een videocamera of videorecorder om te zetten in 'filmpjes' die op elke Acorn RISC computer zonder aanvullende hardware is af te spelen. We hebben in het onderstaande overzicht een aantal mogelijkheden op een rijtje gezet.

Scanlight 256

Van alle zwart-wit scanners is de Computer Concepts Scanlight 256 het meest verkocht. Deze handscanner kan tot 400 dpi scannen in zowel zwart-wit als 256 grijstinten met een maximale breedte van 105 mm. Bijgeleverd wordt een lineaal om volmaakt recht te kunnen scannen. Een akoestisch signaal geeft de juiste scansnelheid aan. Met behulp van de bijgeleverde beeldbewerkingssoftware kan het gescande materiaal bewerkt worden. Met deze scanner is het mogelijk professionele drukwaliteit te behalen.

Prijs: f. 749,00 inclusief BTW

Scanlight Professional

Dit is een 'flatbed' A4 scanner met een resolutie van 1200 dpi in zwart-wit en 600 dpi met 256 grijstinten. Ook hierbij wordt software geleverd om het gescande plaatje te bewerken. Deze scanner werkt via een SCSI interface die extra bijgeleverd kan worden.

Prijs: f. 2295,00 inclusief BTW

Pro-Image kleurens scanner

Met deze A4 'flatbed' scanner is het mogelijk om 600 dpi of 800 dpi met 16,7 miljoen kleuren te scannen. Ook is het mogelijk om in zwart-wit met deze resolutie te werken. Uitvoer als sprite, 24 bit Clear file of 24 bit TIFF file is mogelijk met de bijgeleverde software. Bezitters van een Computer Concepts colourcard kunnen de gescande afbeeldingen zichtbaar maken op 800 x 600 met 256 kleuren of buiten de desktop met 32.768 kleuren. Bij de A4000 / A5000 modellen kan men gebruik maken van de parallelle poort. Voor andere modellen is een speciale interface leverbaar. Een SCSI versie is eveneens leverbaar.

Prijs: f. 3499,00 inclusief BTW voor 600 dpi A5000 versie

Wild Vision Hawk V9 Mark 2

Het succesnummer voor Acorn computers. Deze zeer populaire digitiser is nu uitgebracht in een compacte enkel-slots uitvoering. De software is geheel vernieuwd en het is nu mogelijk om hardware dithering toe te passen hetgeen de snelheid en de kwaliteit enorm verbetert.

Prijs: f. 1099,00 inclusief BTW

Wild Vision GreyHawk

Een nieuwtje van de Acorn User Show in Harrogate. Wij brachten een exemplaar van deze speciale DTP digitiser mee. Deze realtime 8-bit 256 grijstinten digitiser is samen met Computer Concepts ontwikkeld en gebruikt dezelfde software als de Scanlight 256. Het resultaat is 100% compatible met de colourcard zodat optimaal gebruik kan worden gemaakt van het speciale 256 grijstinten palet. Iedere camera (ook de Canon ION), camcorder en videorecorder kan worden gebruikt.

Prijs: f. 399,00 inclusief BTW

Irlam Moving Image

De absolute top op het gebied van digitisers! Deze realtime kleurendigitiser levert professionele kwaliteit en kan tevens live videobeelden op het beeldscherm laten zien. Doordat deze digitiser gebruik maakt van PIP techniek (Picture In Picture) wordt de ARM processor volledig ontlast en is hij ook in te zetten voor bepaalde genlock toepassingen. De gedigitaliseerde afbeeldingen kunnen op de monitor, in de desktop (!) met miljoenen kleuren worden getoond of bewaard als YUV bestand. Deze is met ChangeFSI verder te bewerken.

Prijs: f. 3699,00 inclusief BTW

Replay D.I.Y.

Hiermee is het mogelijk om zelf Replayfilms te maken. Replay is de software van Acorn om op ieder model Acorn computer bewegende beelden met stereo geluid af te kunnen spelen. Eenvoudigweg een camcorder of videorecorder aansluiten en opnemen!

Met behulp van speciale software is het mogelijk uw filmpjes met groot gemak en veel plezier zelf te monteren. U kunt ook ander geluid in-monteren. Replay DIY is zó leuk, dat we moeite hebben om er vanaf te blijven. Met dit fantastische pakket krijgt uw video-hobby een andere betekenis.

Prijs: f. 1299,00 inclusief BTW voor pakket bestaande uit Replay DIY digitiser plus editing- software

Acorn
Replay